



CARRO PORTATRONCHI
LOG CARRIAGE
BLOCKSPANNWAGEN
CHARIOT PORTE-GRUMES

CGC



**IMPIANTI
PER SEGHIE**

**EQUIPMENT FOR
SAW MILLS**

**ANLAGEN FÜR
SÄGEWERKE**

**INSTALLATIONS
POUR SCIERIES**

Primultini®



CARRO PORTATRONCHI CGC LOG CARRIAGE CGC

- Chiusura idraulica dei ganci a 2 pressioni selezionabili.
- Doppio tampone idraulico per la regolazione della sporgenza dei ganci a 4 posizioni.
- Spostamento delle morse tramite motore brushless.
- Posizionamenti e cicli di lavorazione programmabili elettronicamente con possibilità di ottimizzazione.
- Giratronchi idraulici a braccia indipendenti su ogni morsa con inclinazione fino a 90°.
- Impianto di lubrificazione centralizzato.
- Avanzamento idrostatico a fune con comando a pedale.

- Log clamping through hydraulic cylinders having 2 selectable closing pressures.
- Double hydraulic pad to select hooks projection in 4 positions.
- Headblocks displacement is powered by a brushless motor.
- Positionings and working cycles are achieved by an electronic programmable equipment, with possibility of optimisation.
- Hydraulic log turning device with independent arms mounted on each headblock, with inclination up to 90°.
- Centralized lubrication.
- Hydrostatic feed, with rope drive and foot control lever.



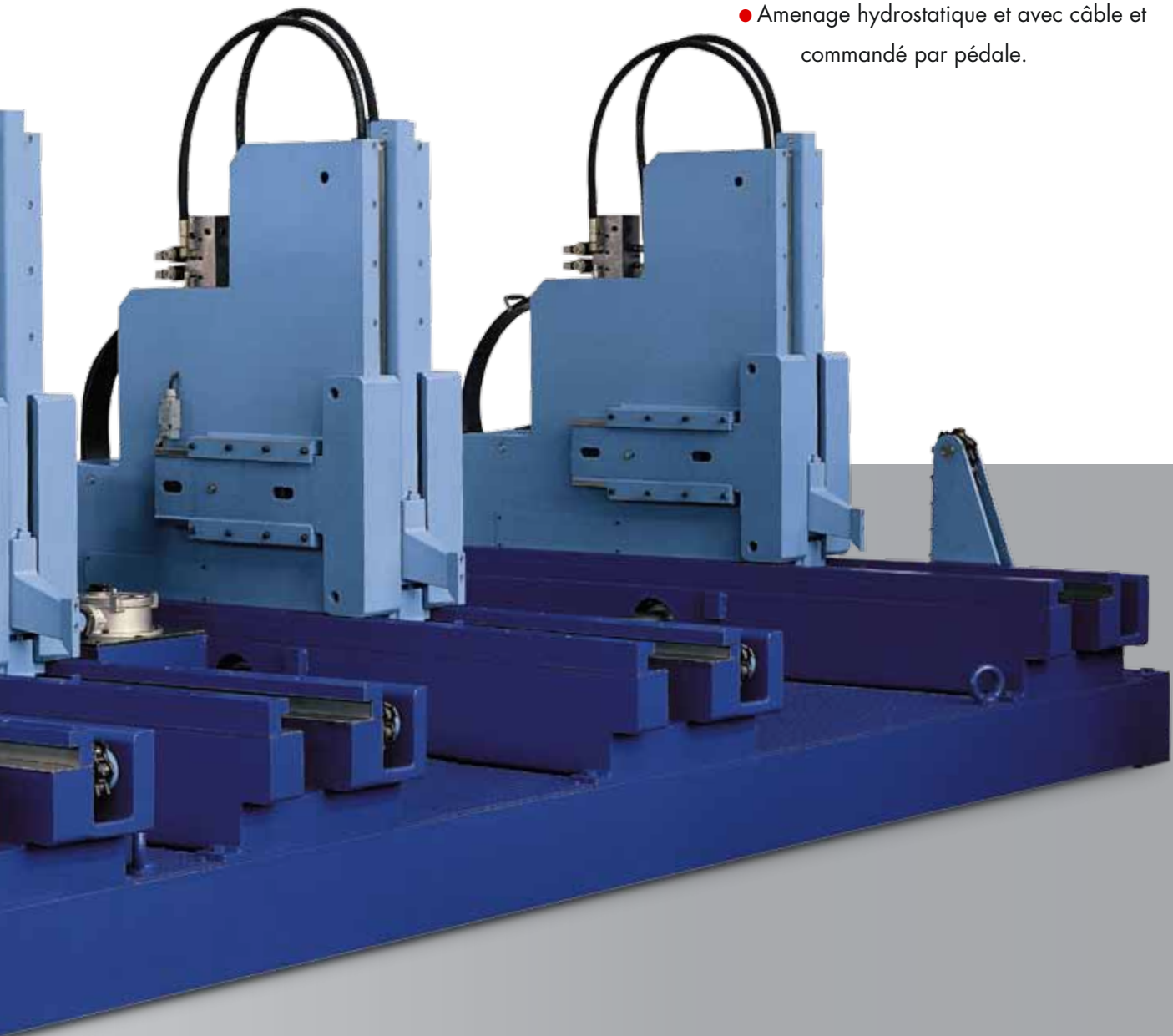


BLOCKSPANNWAGEN CGC

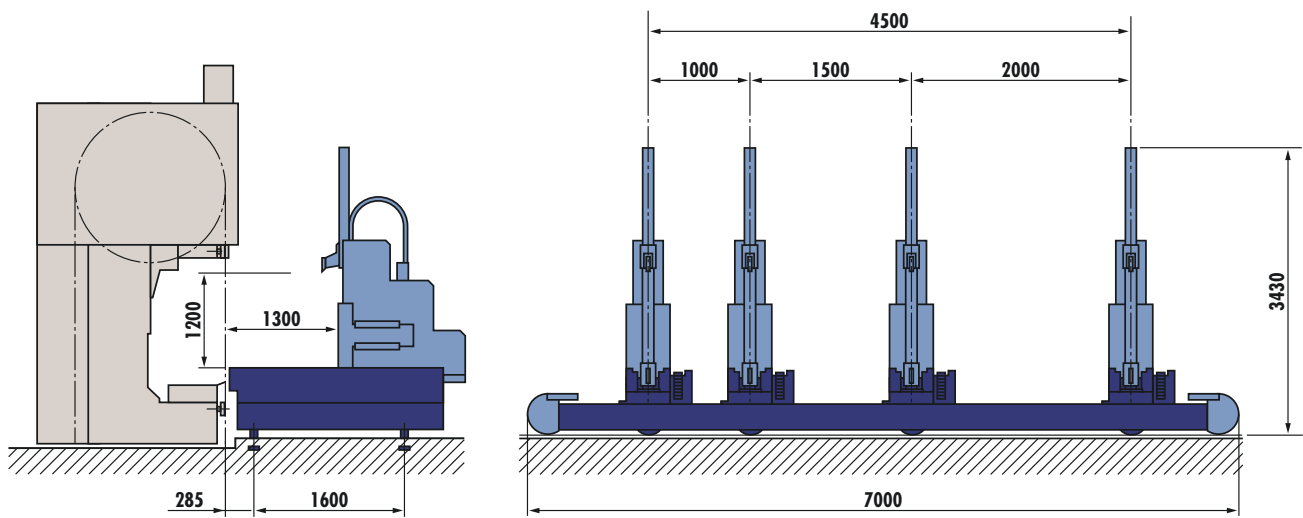
- Hydraulische Schliessung der Klauen zu 2 wählbaren Druckstufen.
- Hydraulische Doppelanschlagplatte für die Regelung des Klauenvorsprunges zu 4 Positionen.
- Spannbockverstellung mittels Brushless-Servomotor.
- Elektronisch programmierbare Positionierungen und Arbeitszyklen mit Optimierungsmöglichkeit.
- Hydraulische Blochwender mit unabhängigen Armen, an jedem Spannbock angebaut, mit Steigwinkel bis 90°.
- Zentralschmierung.
- Hydrostatischer Seilvorschub mit Fusspedalsteuerung.

CHARIOT PORTE-GRUMES CGC

- Griffage de la grume par vérins hydrauliques avec 2 pressions de serrage, sélectionnables.
- Volets doubles à commande hydraulique avec choix de réglage de la sortie griffes à 4 positions.
- Déplacement des bornes avec moteur brushless.
- Positionnements et cycles de travail programmables par division électronique, avec possibilité d'optimisation.
- Tourne-grumes hydraulique à bras indépendants montés au niveau de chaque borne, relevables jusqu'à 90°.
- Lubrification centralisée.
- Aménagement hydrostatique et avec câble et commandé par pédale.



Primultini[®]



Caratteristiche tecniche Technical data

Technische Eigenschaften Caractéristiques techniques

Diametro max. tronco
Max. log diameter
Max. Stammdurchmesser
Diam. maxi. de la grume

mm 1.300

Sporgenza ganci dal tampone centraggio
Hook ejection from pads
Klauenvorsprung von Anschlagplatte
Saillie des griffes du volet

mm 20-70-120-170

Velocità movimento morse
Speed of headblock displacement
Spannbockgeschwindigkeit
Vitesse déplacement des bornes

mm/s 300

Velocità avanzamento idrostatico (Mod. IIC)
Speed of hydrostatic feed (IIC Mod.)
Geschwindigkeit des hydrostat. Vorschubs (Mod. IIC)
Vitesse aménagement hydrostatique (Mod. IIC)

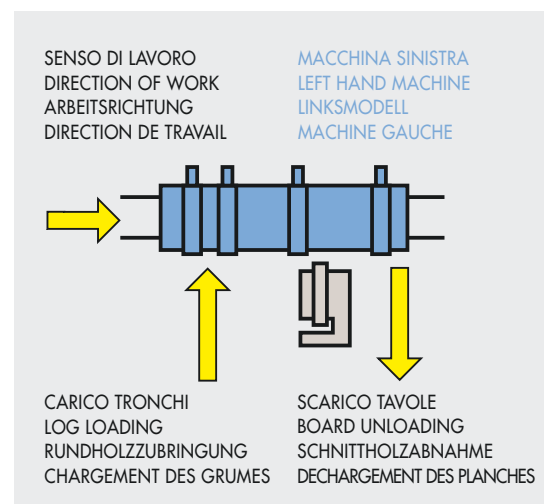
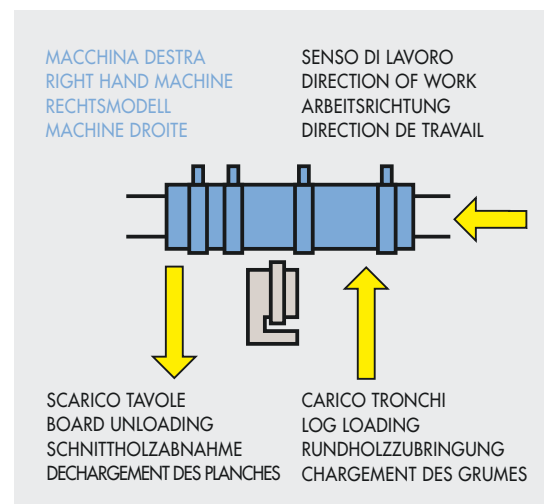
m/min 0 ÷ 120

Forza di trazione avanzamento idrostatico (Mod. IIC)
Tractive force of hydrostatic feed (IIC Mod.)
Zugkraft des hydrostatischen Vorschubs (Mod. IIC)
Force de traction aménagement hydrostatique (Mod. IIC)

N 20.050

Peso
Weight
Gewicht
Poids

kg 15.000



La casa si riserva il diritto di apportare quelle modifiche che riterrà opportune per il miglioramento del prodotto. Misure e pesi non sono impegnativi.
The company reserves the right to make any modifications it considers opportune for the improvement of the product. Weights and measures are purely indicative and not binding.

Konstruktionsänderungen vorbehalten. Masse und Gewichte sind unverbindlich.
La maison se réserve le droit d'apporter d'éventuelles modifications qu'elle jugera pouvoir améliorer le produit. Les mesures et les poids ne sont qu'indicatifs.

Primultini

PRIMULTINI Srl - Viale Europa, 70 - 36035 Marano Vicentino (VI) Italy
Tel. +39 0445 560333 - Fax +39 0445 560334 - info@primultini.com - www.primultini.com