

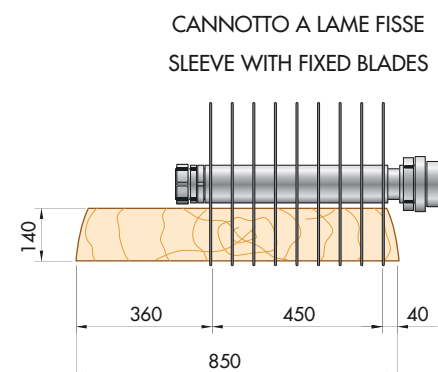
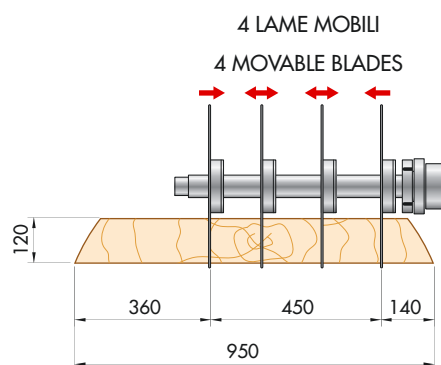
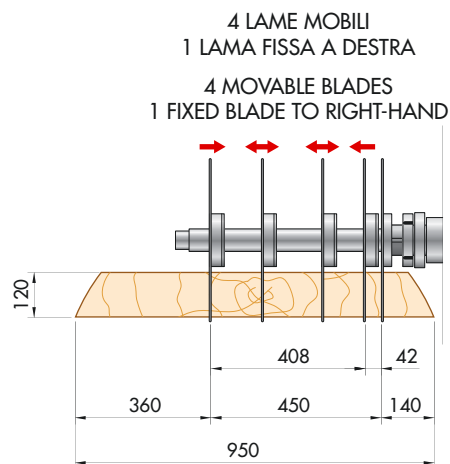
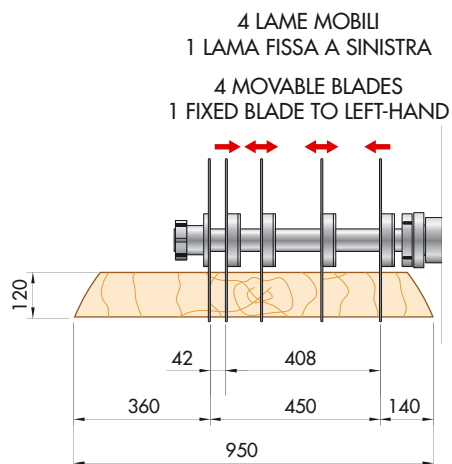
MULTILAME CON LAME MOBILI

MULTIPLE RIPSAW WITH
MOVABLE BLADES

MPA



Primultini[®]



Caratteristiche tecniche - Technical data

Altezza massima di taglio con lame mobili <i>Max depth of cut with movable blades</i>	mm	120
Altezza massima di taglio con canotto a lame fisse, senza pattino in legno <i>Max depth of cut with sleeve for fixed blades, without wooden pad</i>	mm	140
Larghezza massima di taglio <i>Max working width</i>	mm	450
Larghezza massima di passaggio <i>Max passage width</i>	mm	950
Larghezza tappeti trasportatori <i>Toothed feeding belt width</i>	mm	520
Lunghezza minima del pezzo <i>Min length of workpiece</i>	mm	700
Potenza motore albero lame min / max <i>Min / max spindle motor power</i>	kW	45 – 90
Velocità di rotazione lame <i>Spindle speed</i>	rpm	3500
Velocità avanzamento min / max <i>Min / max feed speed</i>	m/min	10 – 50
Diametro lame min / max <i>Min / max diameter of blades</i>	mm	320/425
Numero lame mobili min / max <i>Min / max number of movable blades</i>	nr.	1 / 4
Dimensioni d'ingombro (lunghezza x larghezza x altezza) <i>Overall dimensions (length x width x height)</i>	mm	2300 x 2400x 2400
Peso <i>Weight</i>	kg	6000

La casa si riserva il diritto di apportare quelle modifiche che riterrà opportune per il miglioramento del prodotto. Misure e pesi non sono impegnativi.
The company reserves the right to make any modifications it considers opportune for the improvement of the product. Weights and measures are purely indicative and not binding.